

Monteringsanvisning

Allt nödvändigt material för att montera lådan är inkluderat. Vill man ha en ännu starkare låda kan alla ytor limmas med trälim innan montering. Har man möjlighet att förborra innan skruvarnas dras i så är det bra då det minskar risken för att spricka träet. Det är dock inte nödvändigt. Skruvarna närmast kanterna ska dras försiktigt för att undvika sprickor.

1-2. Börja med att skruva dom båda sidorna till lådans baksida. Baksidans nedsida har ca 20 cm till spåren. Säkerställ så att baksidans och sidornas nedre del linjerar. Sidorna med försänkta hål placeras utåt.

3. Den minsta biten är lådans botten och skruvas fast.

4. Skruva fast lådans framsida

5. Sätt på locket och lägg lådan med framsidan nedåt och skruva fast gångjärnet

6. Lådan är färdig. Dra in remmen i lådan från baksidan. Gå sedan ut med remmen i det andra hålet. Lådan kan nu hängas vertikalt i ett träd.

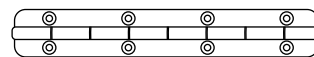
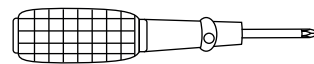
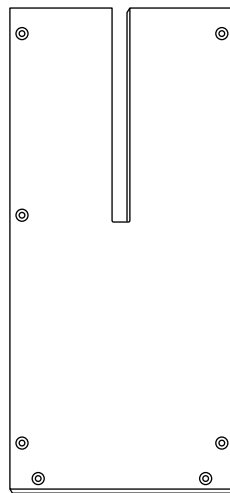
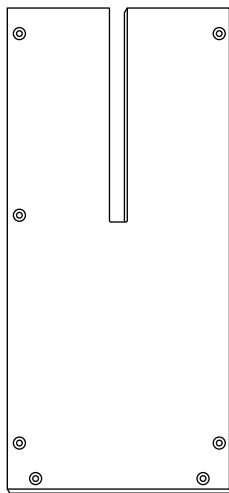
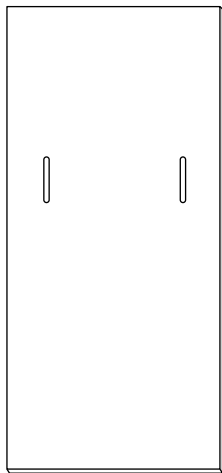
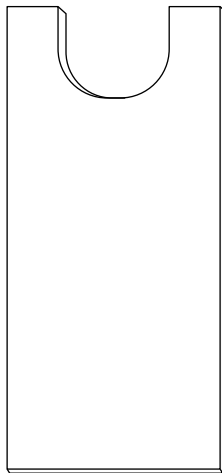
7. Sätt i slagjärnet och dra fjädrarna mot lådans framsida. Säkerställ att järnet stabiliseras och att det blir tillräckligt med utrymme för gillret att lösa ut.

8-9. Säkra slagjärnet med medföljande karbinhake runt remmen.

Vill man förlänga livslängden och undvika fastfrysning av lock kan en större brädbit, en bit tjärpapp, en plastbit typ glasskartongslock eller dylikt fästas på locket som regnskydd.

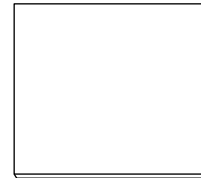
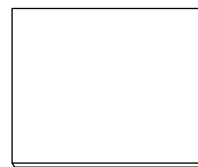
Framsida

Baksida

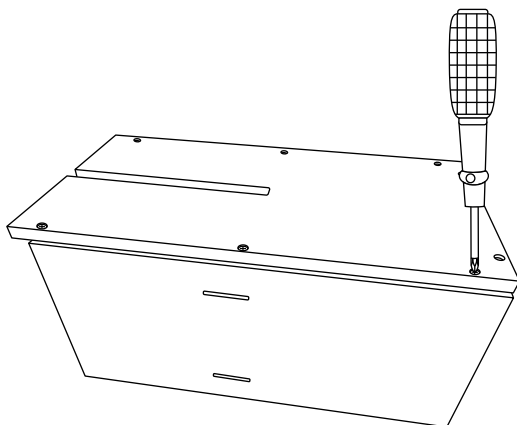


Botten

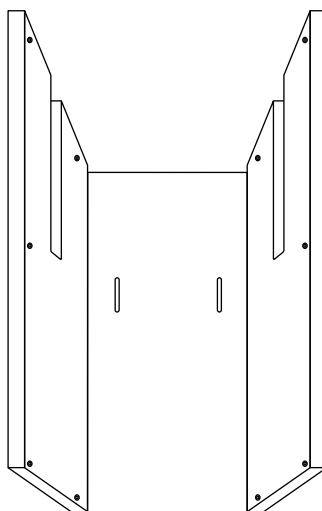
Lock



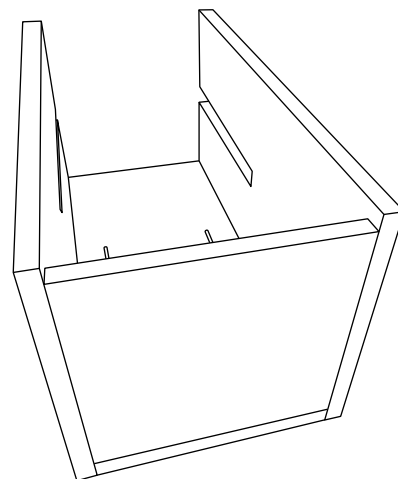
01



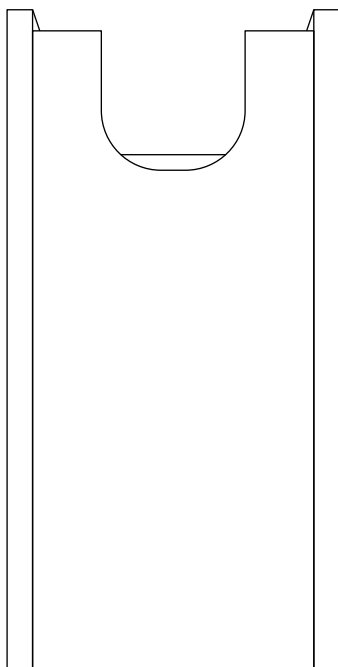
02



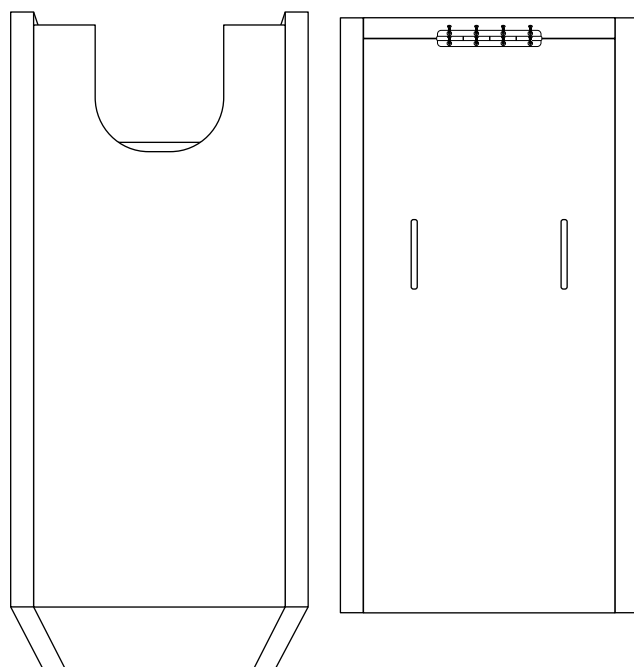
03



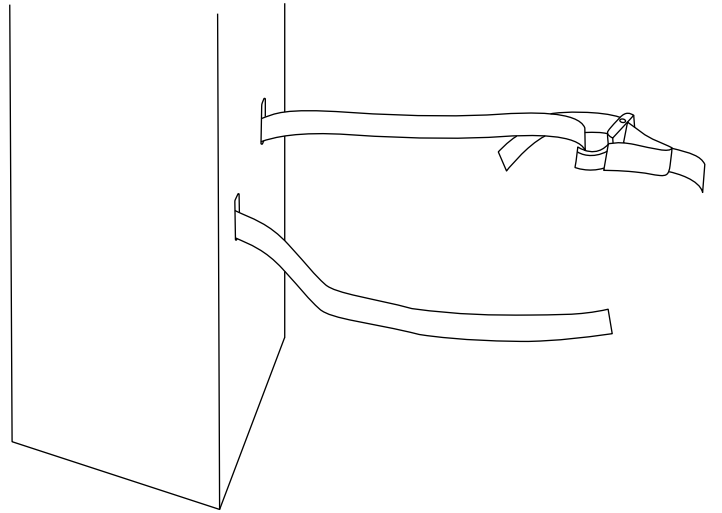
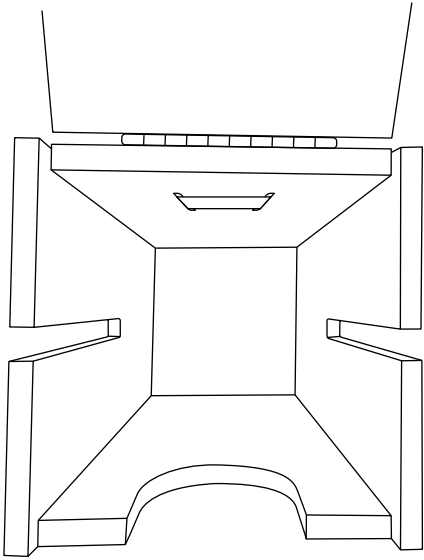
04



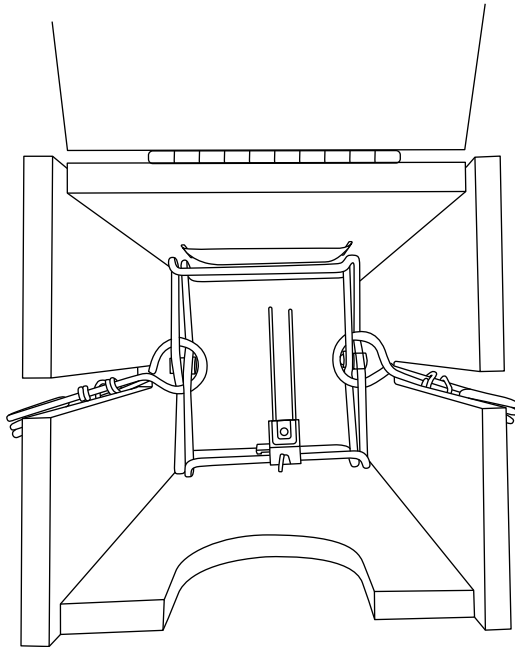
05



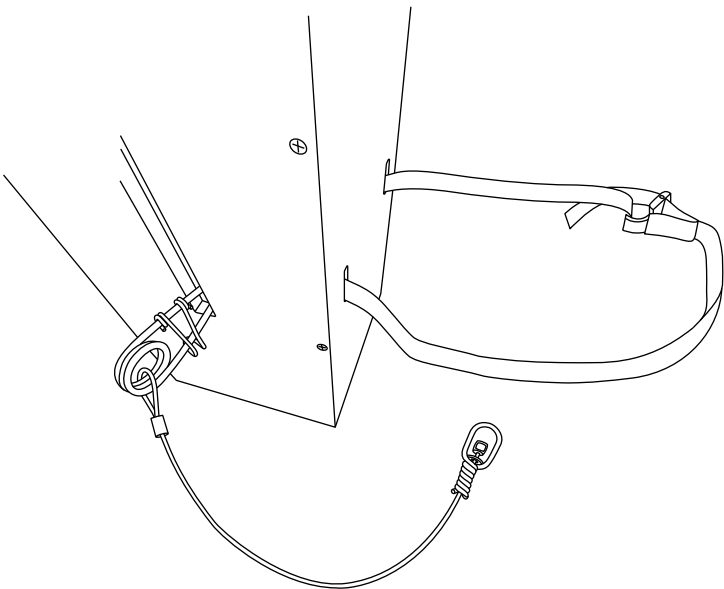
06



07



08



09

